



Aleo

Die Flexleuchte Aleo ist eine hochwertige Bett-Leseleuchte mit edlem titanfarbigem oder verchromten Metallgehäuse und Sensorschalter, die optimal gerichtetes Leselicht erzeugt.

Alternativ zum Flexarm ist eine Paneelanbindung möglich.

The flexible luminaire Aleo is a top-quality bedside reading light with an exclusive titanium-coloured or chrome-plated metal housing and sensor switch, which generates optimally focused reading light.

In addition to the flexible arm, there is also the option of a panel-mounted version.

Lichtfarbe weiß |

Lighting colour white

titan titanium	033 537
chrom chrome	033 539

Lichtfarbe warmton |

Lighting colour warm tone

titan titanium	033 538
chrom chrome	033 536

Paneelversion weiß |

Panel version white

titan titanium	043 050
chrom chrome	043 051

Paneelversion warmton |

Panel version warm tone

titan titanium	043 498
chrom chrome	043 575

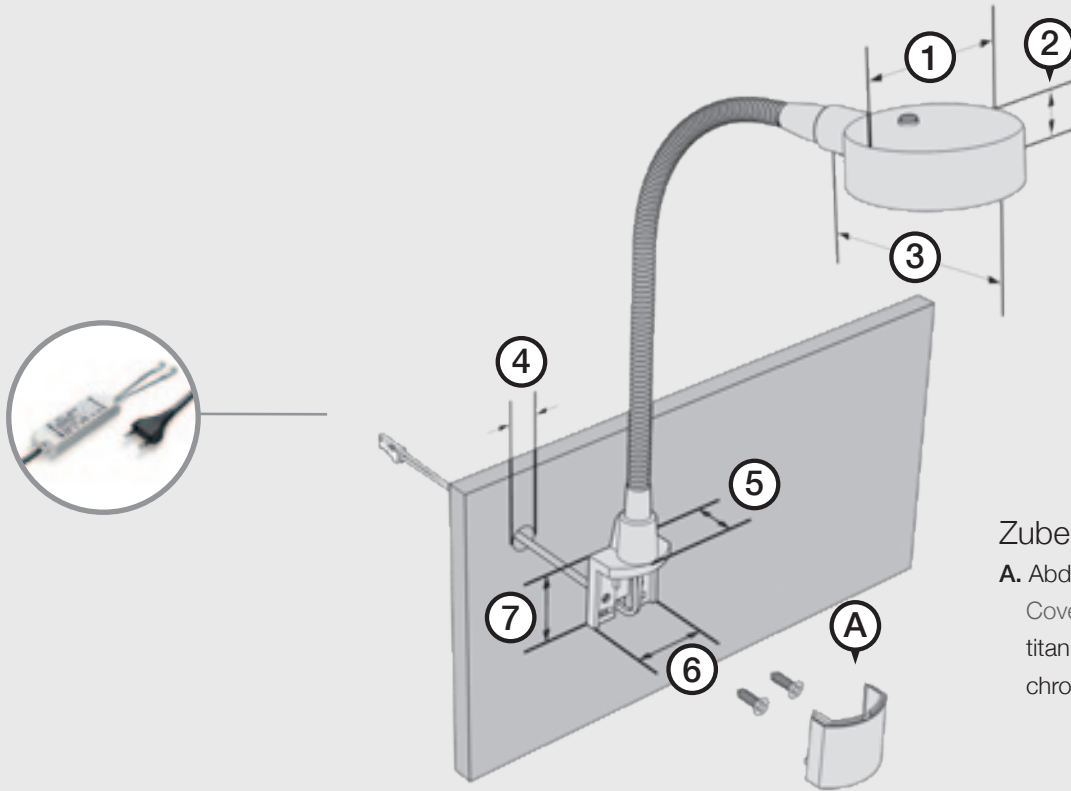


Paneelanbindung

Zubehör | Accessories

Passende Komponenten finden Sie auf den Zubehörseiten.

For matching components please refer to our accessories pages.



Zubehör | Accessories

A. Abdeckkappe optional |

Cover cap optional

titan | titanium 511 012

chrom | chrome 511 402

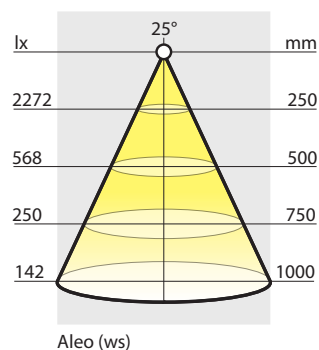
Maße | Measurements

1. Durchmesser Diameter:	52 mm
2. Höhe Height:	20,5 mm
3. Länge Leuchtenkopf length luminaire head:	68 mm
4. Bohrdurchmesser Drill diameter:	7 mm
5. Tiefe Haltewinkel Depth mounting bracket:	19 mm
6. Breite Haltewinkel Width mounting bracket:	30 mm
7. Höhe Haltewinkel Height mounting bracket:	30 mm

Technische Informationen | Technical information

Spannung Voltage:	12 V DC
Leistung Power:	2 Watt watts
Leuchtmittel Illuminant:	High-Performance LED
Farben Colours:	titan, chrom titanium, chrome
Lichtfarben Light colours:	weiß, warmton white, warm tone
Leitung Cable:	500 mm mit LED-Stecker weiß (Flex) 2000 mm mit LED-Stecker weiß (Paneell) 500 mm with LED-plug white (Flex) 2000 mm with LED-plug white (Panel)

Lichtverteilungskurve | Light distribution curve



Bei den Angaben zur Lichtverteilung handelt es sich um die gültigen Werte zum Zeitpunkt der Erstellung. Aktuelle Daten können jederzeit unter www.koch-licht.de eingesehen und heruntergeladen werden.

All information regarding light distribution reflects values valid at the time of preparation. Current data can be found and downloaded any time under www.koch-licht.de